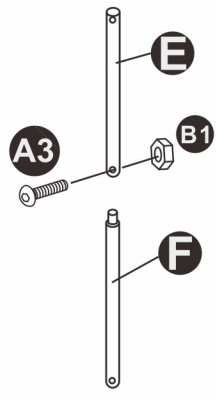
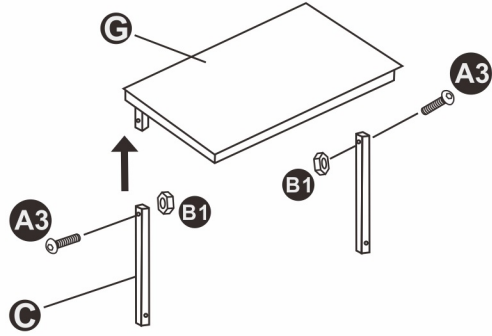


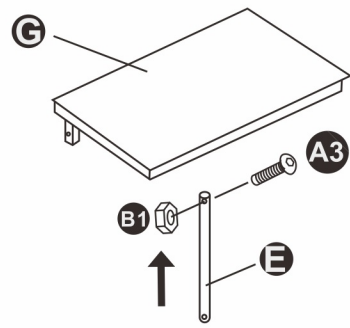
4. Insert Upper Centre Pole (E) into Lower Centre Pole (F) – screw together.  
 NL Plaats Upper Centre Pole (E) in Lower Centre Pole (F) - vastschroeven.  
 FR Insérez Supérieur Centre Pole (E) dans Centre Basse Pole (F) – visser.  
 DE Legen OberzentrumPole (E) in Lower Zentrum Pole (F) – zusammenschrauben.  
 IT Inserire Superiore Centro Pole (E) in Lower Centro Pole (F) - avvitare.  
 ES Inserte Superior Centro Polo (E) en Baja Centro Polo (F) - atornillar juntos.  
 PT Insira superior Centre Pole (E) em Lower Centro Pole (F) - parafuso juntos.



5. Insert Lid (G) onto Upper Legs (C), screw in place.  
 NL Plaats het deksel (G) op Upper Legs (C), schroef op zijn plaats.  
 FR Insérer le couvercle (G) sur les cuisses (C), visser en place.  
 DE Setzen Sie Deckel (G) auf Oberschenkel (C) festschrauben.  
 IT Inserire coperchio (G) sulla parte superiore delle gambe (C), avvitare al suo posto.  
 ES Inserte la tapa (G) en los muslos (C), el tornillo en su lugar.  
 PT Insira tampa (G) na parte superior das pernas (C), parafuso no lugar.



6. Attach Upper Centre Pole (E) to lid attachment – bolt in place.  
 NL Bevestig Upper Centre Pole (E) om het deksel attachment - bout op zijn plaats.  
 FR Fixer Upper Centre Pole (E) pour fixation de couvercle - boulon en place.  
 DE Bringen OberzentrumPole (E), um den Deckel Befestigung - Bolzen an Ort und Stelle.  
 IT Fissare Superiore Centro Pole (E) all'attacco coperchio - bullone posto.  
 ES Adjuntar Alto Centro Polo (E) a la conexión tapa - perno en su lugar.  
 PT Anexar superior Centre Pole (E) para fixação da tampa - parafuso no lugar.



## Sack Holder

### Assembly Instructions



(NL) **Zakkenhouder**  
Montage-instructies

(IT) **Portasacco**  
Istruzioni di montaggio

(FR) **Support à sac poubelle**  
Instructions de montage

(ES) **Portasaco**  
Instrucciones de Montaje

(DE) **Sackhalter**  
Montageanleitung

(PT) **Porta-sacos**  
Instruções de Montagem

### Pack Contents:

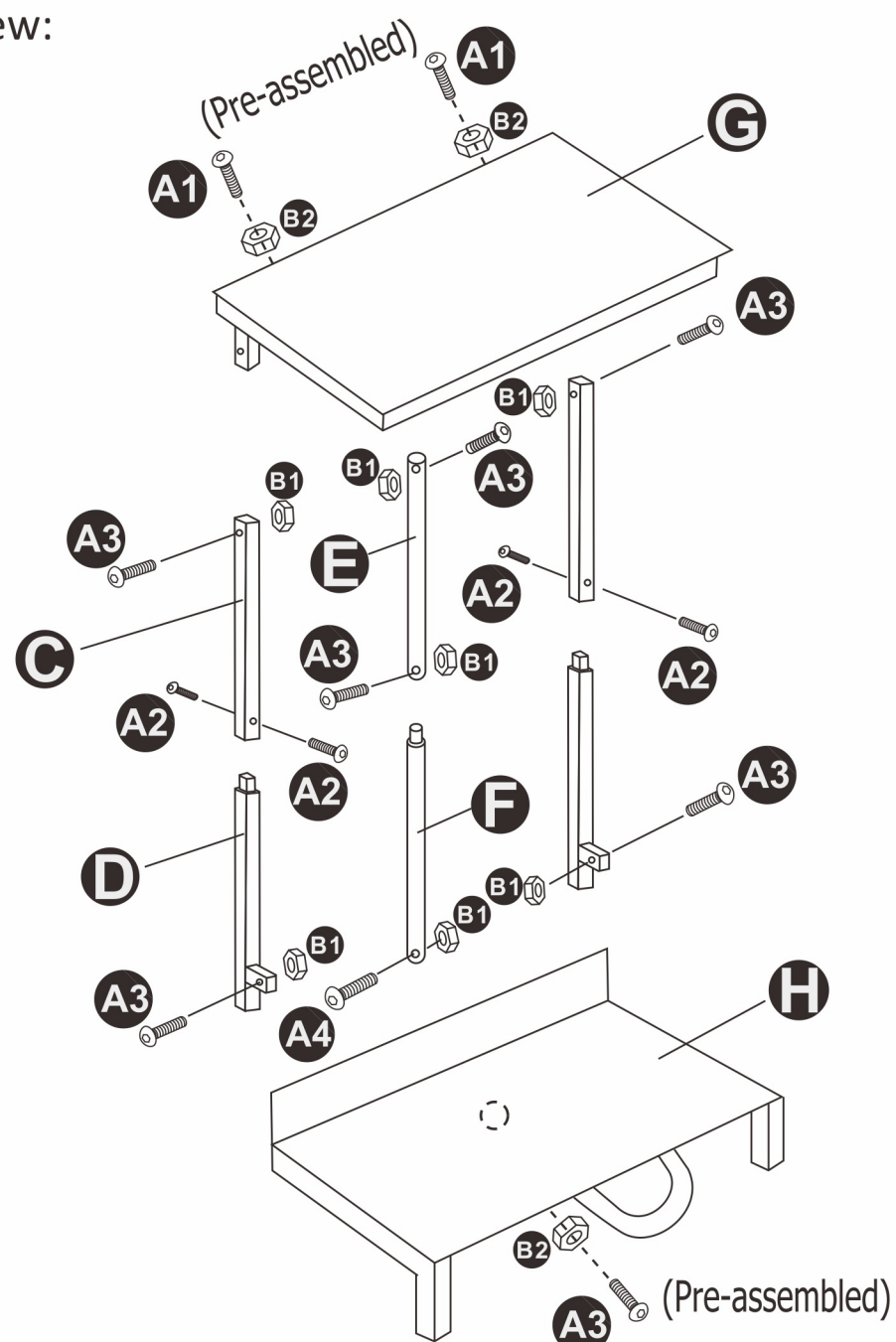
A1 - 6x16mmx2 (Pre-assembled)	A2 - 6x10mmx4	A3 - 6x30mmx6	A3 - 6x30mmx1 (Pre-assembled)	A4 - 6x45mmx1	B1 x7	B2 x3 (Pre-assembled)	C x2	D x2	E x1	F x1	G x1	H x1
-------------------------------	---------------	---------------	-------------------------------	---------------	-------	-----------------------	------	------	------	------	------	------

A1 – Screwsx2  
 A2 – Screwsx4  
 A3 – Screwsx7  
 A4 – Screwsx1

B1 – Nuts x7  
 B2 – Nuts x3  
 C – Upper Leg x2  
 D – Lower Leg x2

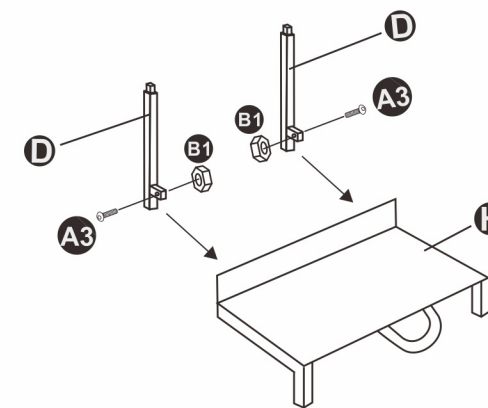
E – Upper Centre Pole x1  
 F – Lower Centre Pole x1  
 G – Lid x1  
 H – Base & pedal x1

### Exploded View:



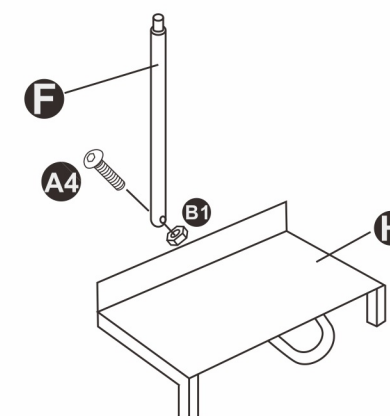
1. Insert both Lower Legs (D) into base (H), by screwing in place.

NL Plaats beide onderbenen (D) in de basis (H), schroef op zijn plaats.  
 FR Insérez les deux jambes (D) dans la base (H), vis en place.  
 DE Legen Sie die beiden Unterschenkel (D) in die Basis (H), festschrauben.  
 IT Inserire entrambe le gambe (D) in base (H), avvitare al suo posto.  
 ES Inserte ambas piernas (D) en la base (H), de tornillo en su lugar.  
 PT Coloque as duas pernas mais baixas (D) na base (H), parafuso no lugar.



2. Attach Lower Centre Pole (F) onto base (H), by bolting onto the back of the pedal.

NL Bevestig Lagere Centre Pole op basis (H), door bouten op de achterkant van het pedaal.  
 FR Fixez Centre Basse Pole sur base (H), par boulonnage sur le dos de la pédale.  
 DE Auf Basis (H) anbringen Lower Zentrum Pole, durch Verschrauben an der Rückseite des Pedals.  
 IT Collegare Abbassare Centro Pole sulla base (H), mediante bullonatura sul retro del pedale.  
 ES Acople Baja Centre Pole en la base (H), por medio de pernos en la parte posterior del pedal.  
 PT Baixa Anexar Centro de pólo sobre a base (H), por meio de parafusos na parte de trás do pedal.



3. Insert both Upper Legs (C) into Lower legs (D) – screw together.

NL Steek beide Upper Legs (C) in Onderbenen (D) - vastschroeven.  
 FR Insérer les deux cuisses (C) dans les bras inférieurs (D) - visser.  
 DE Stecken Sie die beiden Oberschenkel (C) in die Unterschenkel (D) - zusammenschrauben.  
 IT Inserire le due gambe superiore (C) nelle gambe inferiori (D) - avvitare.  
 ES Inserte ambas piernas superiores (C) en las piernas más bajas (D) - atornillar juntos.  
 PT Insira ambas as pernas superiores (C) para pernas (D) - parafuso juntos.

