

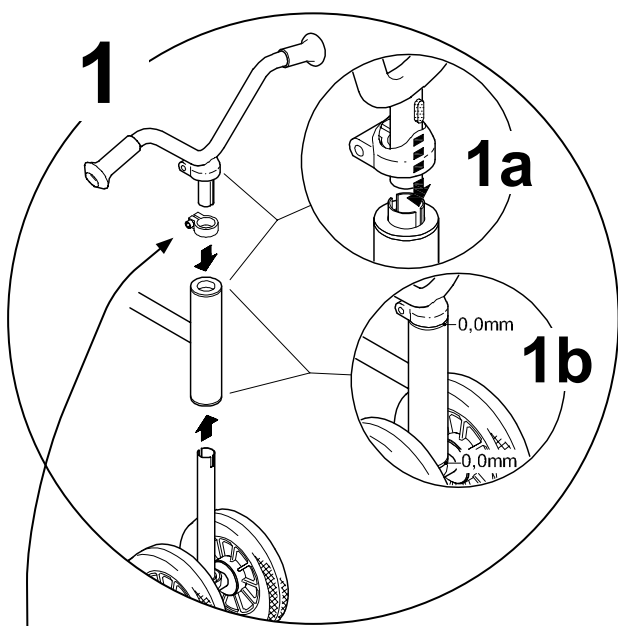
# 430



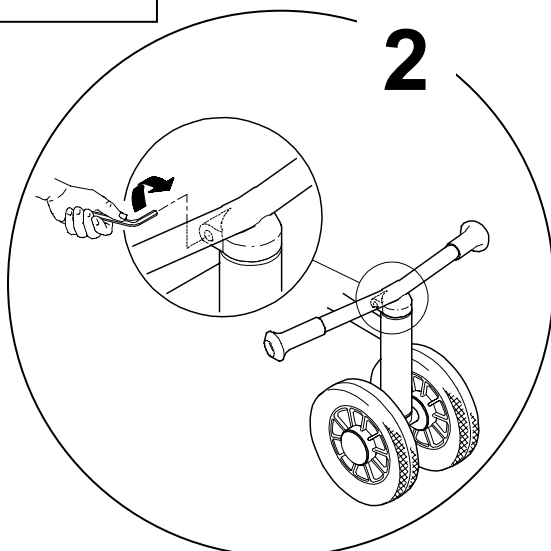
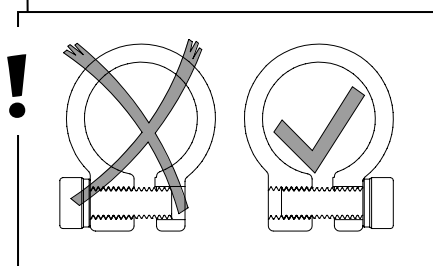
EN 71



- DK** Samlevejledning      ADVARSEL! Skal monteres af en voksen
- GB** Assembly instruction      WARNING! Adult assembly required
- DE** Montageanleitung      ACHTUNG! Montage von einem Erwachsenen erforderlich
- FR** Instruction de montage      ATTENTION! Ce produit doit être assemblé par un adulte
- ES** Instrucción de montaje      ADVERTENCIA! Asamlea sólo por adultos
- SE** Monteringsanvisning      VARNING! Kräver monterings av en vuxen
- FI** Kokoamisohjeet      VAROITUS! Vaatii asennus aikuinen



- DK** Ingen afstand
- GB** No distance
- DE** Kein Abstand
- FR** Aucune distance
- ES** Sin distancia
- SE** Inget glapp
- FI** Liman rakoa



# 430



EN 71



## DK Brugervejledning og advarsler

Beregnet for 1 barn/børn fra 1-3 år.  
Max. vægt: 50 kg.

### ADVARSEL

- Må kun bruges under opsyn af en voksen.
- Må ikke bruges i nærheden af trapper, skrånende arealer, offentlige vej og omkring swimmingpools.
- Bør bruges med forsigtighed, da der kræves færdigheder for at undgå fald og sammenstød, der kan medføre skade på brugeren eller andre.
- Brug altid fodtøj.
- Tillad aldrig mere end 1 passager(er).

### Vedligeholdelse

- Check styretøj, håndtag, hjul og metaldele jævnligt.
- Hvis nylonlejerne i styretøjstøjer, kan der smøres med syrefri fedt eller olie.
- Brug kun originale reservedele.

## GB Instruction for Use and Warnings

Meant for 1 child(ren) of 1-3 years.  
Max weight: 50 kg.

### WARNING

- Adult supervision required.
- Never use near steps, sloped driveways, hills, roadways, alleys or swimming pool areas.
- The toy should be used with caution to avoid falls or collisions that could endanger the rider or others.
- Always wear shoes.
- Never allow more than 1 rider(s).

### Maintenance instructions

- Check condition of steering assembly, handlebar grips, wheels and metals parts from time to time.
- If nylon bearings in head tube or rear wheels make noise lubricate with acid free grease or oil.
- Use original spare parts only.

## DE Gebrauchsanweisung und Warnhinweise

Für 1 Kind(er) im Alter von 1-3 Jahren.  
Max. Gewicht: 50 kg.

### ACHTUNG

- Benutzung nur unter Aufsicht von Erwachsenen.
- Nicht in der Nähe von Stufen, abschüssigen Auffahrten, Hügeln, Straßen, Wegen oder im Bereich von Schwimmbecken benutzen.
- Dieses Fahrzeug darf mit Vorsicht gefahren werden um Stürze und Zusammenstoßen zu vermeiden, die für den Fahrer und andere gefährlich sein konnten.
- Immer Schuhe tragen.
- Nicht mit mehr als 1 Kind(ern) fahren lassen.

### Hinweise zur Instandhaltung

- Den Zustand der Lenkung, der Lenkergriffe, der Räder und der Metallteile von Zeit zu Zeit überprüfen.
- Wenn die Nylonlager im Gabelschaft oder an den Hinterrädern Geräusche verursachen, diese mit säurefreiem Fett oder Öl schmieren.
- Nur Original-Ersatzteile verwenden.

## FR Mode d'Emploi et Mises en Garde

Conçu pour porter 1 enfant(s) de 1-3 ans.  
Charge utile maximum: 50 kg.

### ATTENTION

- Ne doit jamais être utilisé par les enfants hors de la surveillance d'un adulte.
- Ne doit jamais être utilisé à proximité ou sur des escaliers, des voies d'accès ou des terrains en dénivelé, des chaussées, des allées ou des plages de piscines.
- A utiliser avec prudence dans la mesure où une certaine compétence est nécessaire pour éviter les chutes ou collisions pouvant blesser l'utilisateur ou des tiers.

- Les enfants devront porter des chaussures.
- Ne doit jamais porter plus de 1 enfant(s) à la fois.

### Entretien

- Vérifier régulièrement le serrage du guidon, les poignées de guidon, les roues et les pièces métalliques.
- Si les roulements nylon des roues arrière font du bruit, les lubrifier avec de la graisse sans acide ou de l'huile.
- Employer uniquement les pièces de rechange d'origine.

## ES Instrucciones de uso y advertencias

Recomendado para 1 niño/a(s) de 1 a 3 años de edad.  
Peso máximo: 50 kg.

### ADVERTENCIA

- Utilizar bajo la supervisión de un adulto.
- No utilizar en las proximidades de escaleras, entradas con pendiente, colinas, calzadas, senderos, zonas de piscina.
- Utilizado con precaución, se requieren aptitudes para evitar caídas o choques que provoquen lesiones al usuario o a otras personas.
- Llevar siempre zapatos.
- No permitir su uso a más de 1 ciclista(s).

### Instrucciones de mantenimiento

- Comprobar regularmente el estado del ensamblaje de dirección, las empuñaduras del manillar, las ruedas y las piezas metálicas.
- Si los cojinetes de nilón del tubo de dirección o de las ruedas traseras generaran ruido, éstos se lubricarán con grasa sin ácido o aceite.
- Utilizar exclusivamente recambios originales.

## SE Bruksanvisning och varningar

Avsedd för 1 barn i åldern 1-3 år.  
Maxvikt: 50 kg.

### VARNING

- Får ej användas utan tillsyn av vuxen.
- Använd aldrig produkten i närheten av trappor, lutande uppfarter, sluttningar, vägar, gränder eller simbassänger.
- Använd med försiktighet. Det krävs skicklighet för att undvika fall eller kollisioner som orsakar skador på användaren eller andra personer.
- Använd alltid skor.
- Tillåt aldrig att fler än 1 åkare använder produkten.

### Underhåll

- Kontrollera med jämna mellanrum vilket skick styanordningen, styrets handtag, hjulen och metallkomponenterna befinner sig i.
- Om stängens eller bakhjulets nylonlager gnisslar ska de smörjas in med syrafri olja.
- Använd endast originalreservdelar.

## FI Käyttöohjeet ja varoituksia

Tarkoitettu 1 lapselle. Ikärajoitus: 1-3 vuotta.  
Maksimipaino: 50 kg.

### VAROITUS

- Käyttö sallittu vain aikuisten valvonnassa.
- Käyttö kielletty portaiden, viettävien pihateiden, mäkien, autoteiden ja uima-altaiden lähellä.
- Aja varovasti, vältä vammat harjoittelemalla potkulaudan hallintaa. Varo, että et kaadu tai törmää muihin.
- Käytä aina kenkiä.
- Kyydissä saa kerrallaan olla vain 1 henkilö(ä).

### Huolto-ohje

- Tarkista ajoittain ohjauslaitteiston, ohjaustangon kädensijojen, pyörien ja metalliosien kunto.
- Jos emäputken tai takapyörien nailonlaakerit pitävät ääntä, voitele ne hapottomalla voiteluaineella.
- Käytä vain valmistajan varaosia.